

深圳市智诚光电发展有限公司

说明书

Customer: _____

Model Name: KYV-N5 V3

SPEC NO. : _____

Date: 2017. 04. 01

CUSTOMER APPROVAL

Please return to us one copy of "SPECIFICATION"
with your approved signatures

确认后请回传

Approved By:		Chop and Signatures
Date:		

详细说明

1, 变更记录

版本号	发布日期	修改内容	新版本号
KYV-N5 V3			

2, 概述

KYV-N5 V3 是专门为数字 TFT-LCD 设计的高性能驱动板，可支持屏的尺寸有 3.5inch, 4.3inch, 5.0inch, 5.6inch, 7.0inch, 8.0inch, 8.4inch, 10.4inch, 12.1 inch, 13.2 inch, 14 inch, 15 inch, 17 inch, 等

3, 应用领域

工业控制，可视对讲，仪器仪表，医疗设备，安防监控，车载显示，银行票据验收仪器，POS 机等多种场合。

4, 特点

4.1, 支持 HDMI (Version 1.1),

VGA (640*480, 800*480, 800*600, 1024*600, 1024*768, 1280*800, 1366*768, 1920*1080 等常见分辨率),

CVBS

4.2, 输入电压 :DC +12V (9V-15V)

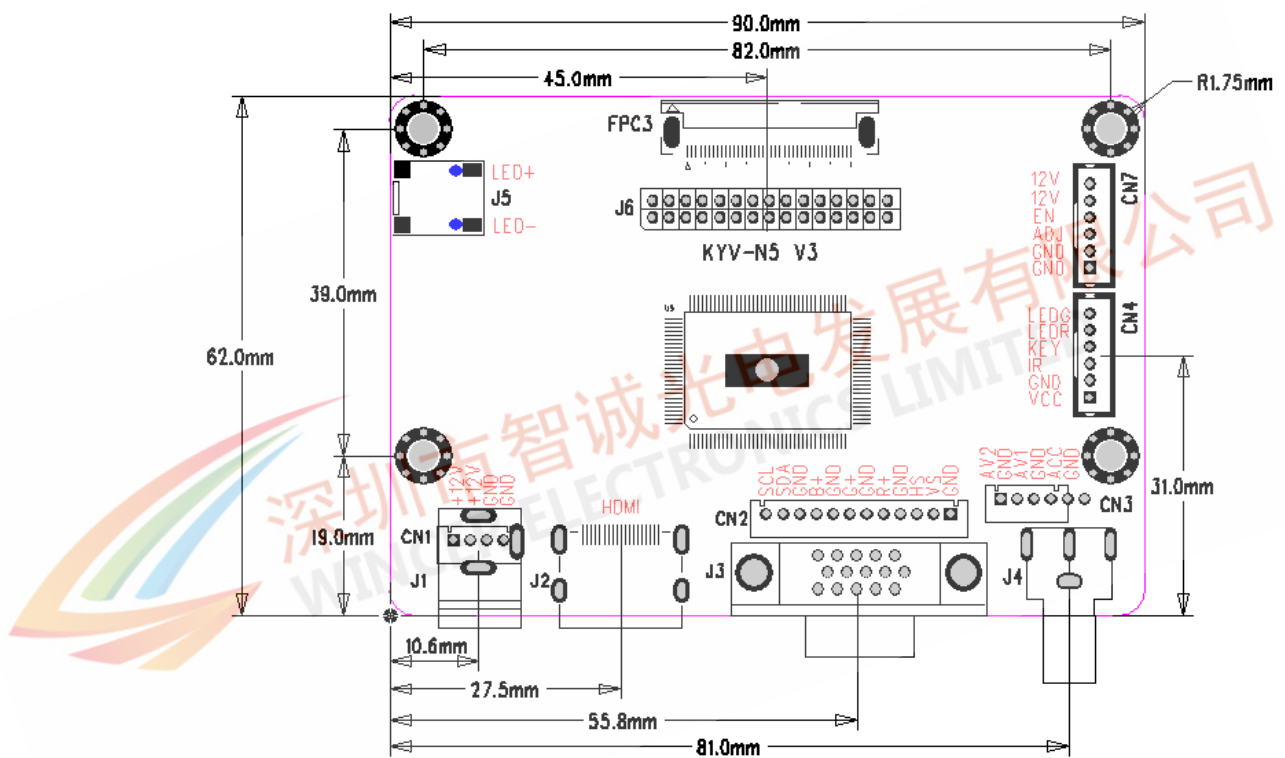
4.3,多功能 OSD，支持亮度，对比度等参数调节

4.4,支持遥控功能

4.5,开机关机指示灯状态

5,外形结构图

5. 1 驱动板

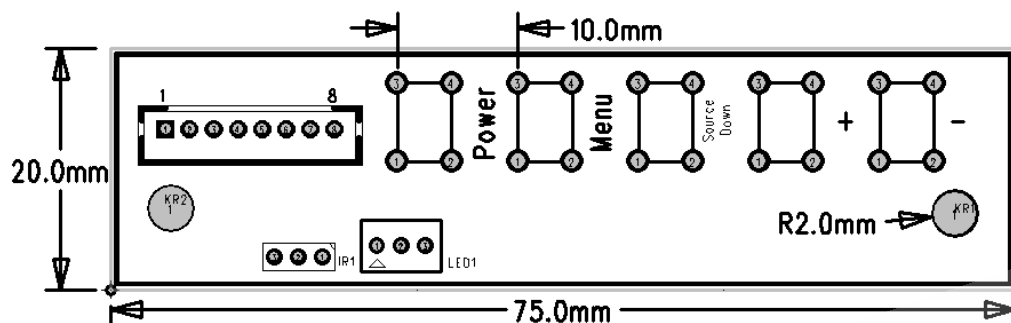


长：90mm

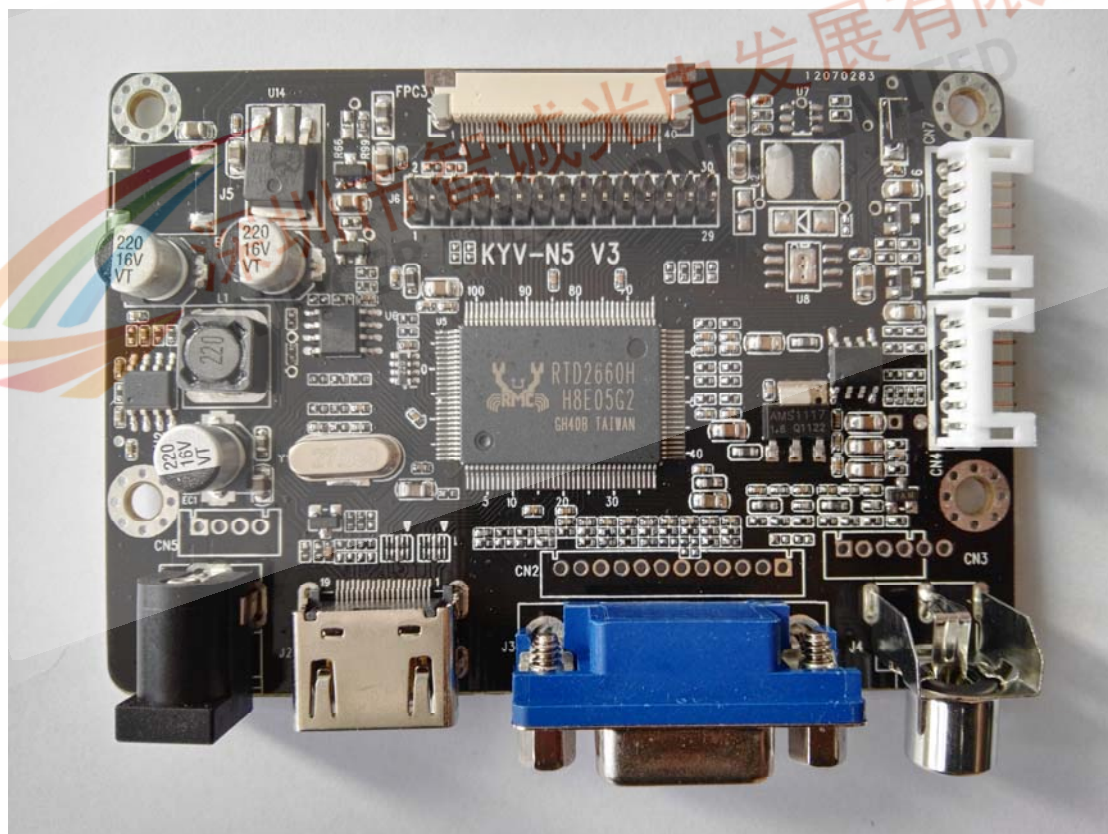
宽：62mm

高：15mm (元器件高度+PCB 板厚)

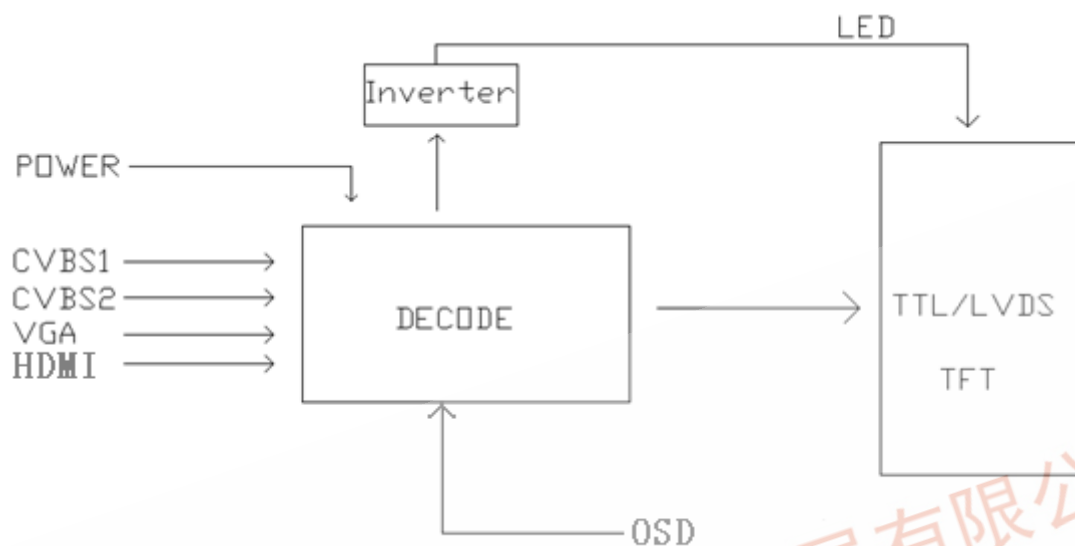
5.2 按键板



6, 产品图片



7, 电气回路



8, 接口定义

电源 J1 (DC-2.1-005)

电源 CN1/CN5

脚序号	定义	描述
1	+12V	电源
2	+12V	电源
3	GND	地
4	GND	地

J2, HDMI

J3 VGA 接口 (VGA-15P-3.08)

CN2 VGA 接口

管脚序号	定义	描述
1	SCL	I2C
2	SDA	I2C
3	GND	地
4	B+	蓝色信号+
5	GND	地
6	G+	绿色信号+
7	GND	地
8	R+	红色信号+
9	GND	地
10	HS	行同步信号
11	VS	场同步信号
12	GND	地

信号输入 CN3

脚序号	定义	描述
1	CVBS2	AV2 输入
2	GND	地
3	CVBS1	AV1 输入
4	GND	地
5	ACC	倒车检测 12V (5V-16V)
6	GND	

按键板接口 CN4

脚序号	定义	描述
1	VCC +3.3V	按键板电源
2	GND	地
3	IR INT	红外接受
4	KEY	按键板 AD 接口
5	LED RED	按键板 LED
6	LED GREEN	按键板 LED

外接背光控制接口 CN7

脚序号	定义	描述
1	GND	地
2	GND	地
3	ADJ	PWM 调节背光
4	EN	背光开关控制
5	12V	POWER12V
6	12V	POWER12V

屏线接口定义:

FPC3 40pin:支持

AT056TN53 V1 AT070TN83 V1 等相同接口的屏

J6 2.0 间距 15Pin*2 双排杜邦 单双 LVDS 信号输出

VCC	GND	GND	RX00+	RX01+	RX02+	GND	RX0C+	RX03+	RXE0+	RXE1+	RXE2+	GND	RXEC+	RXE3+
2	4	6	8	10	12	14	16	18	20	22	24	26	28	30
1	3	5	7	9	11	13	15	17	19	21	23	25	27	29
VCC	VCC	GND	RX00-	RX01-	RX02-	GND	RX0C-	RX03-	RXE0-	RXE1-	RXE2-	GND	RXEC-	RXE3-

另:各屏接口定义请参考屏的规格书. 我司可提供各屏的规格书

9, 可靠性实验

类别	试 验 项目	试验条件	试验 数量	判 定 基准
保存环境试验	高温试验	+70 96Hr	2	实 验 过 程 应 均 能 正 常 工 作
	低温试验	-20 96Hr	2	
工作环境试验	高温试验	+60 96Hr	2	
	低温试验	-10 96Hr	2	
冷启动试验	冷启动试验	在-10℃下存放 40 分钟后启动 1 次, 存放 2 小时后启动 4 次(每隔 5 分钟 1 次), 存放达 4 小时重复启动 4 次(每隔 5 分钟 1 次), 达 8 小时后看是否正常启动.	2	
热循环试验	热循环试验	$-10^{\circ}\text{C} \xrightarrow{30\text{min}} 25^{\circ}\text{C} \xrightarrow{30\text{min}} 60^{\circ}\text{C}$ 连续工作 30 个周期	2	
恒温恒湿试验		+60℃ 90%RH 连续工作96小时	2	

备注:

- 1、试验要在无结露状况下实施;
- 2、试验后需放置在测试箱内, 常温常湿下, 24 小时后才可取该产品;

10, 条形码说明

定义 品 名	a	bbbb		cd	ef	gh	ijkl
KYV-N5 V3	公司 代码	产品 代码	0254	年份后2位 (00-99)	月 份 (01-12)	日 期 (01-31)	产品序列号 (0001-9999)/ 天

11, 服务承诺

- 1, 本公司确保全部产品合格及正常运行, 并按照此规格书要求接受客户进货检验。如发现不符合技术要求的产品(另行协商项目除外), 客户可将当日进货之相同批号产品退回本公司。若在生产线上发现不良现象, 可于允收日起30 日内本公司要求交换, 但若不良之原因为客户生产线上所造成则不

适用此条款。

2. 本公司供方对相关产品提供 **壹** 年保修，自出厂之日起。在此期间内，对于非人为因素导致故障的产品，给予免费维修或更换(收到故障品2周内)；超出保修期时间内，或人为因素导致故障的产品，本公司可酌情提供相应维护，需方承担维修材料及相应费用。

12. 性能和品质变通知

- 1, 若因设计或工程变更而影响产品性能和品质时，必需提供相关文件，经由双方确认后方能生产，并需将变更后之规格书或图面附于规格书后，且追加标记。
- 2, 当客户设计和制程需有所变更时，需由客户通知厂商做变更，并经由双方同意后方能生产，以确保双方制程工程的稳定及产品品质。
- 3, 若使用与规格书中不同之材料，则本公司需于变更前向客户提出变更申请，客户批准后方能进行变更。

13. 声明

- 22.1 本承认书解释权归科公司。
- 22.2 本承认书一式两份，客户一份，供应商一份，自双方确认签字之日起生效。
- 22.3 如有更新，需由双方协商解决，另行补充。