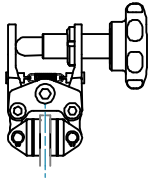
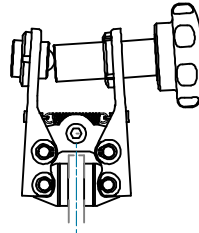


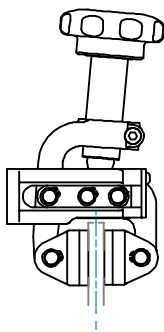
PMC C ...
Pag. 18



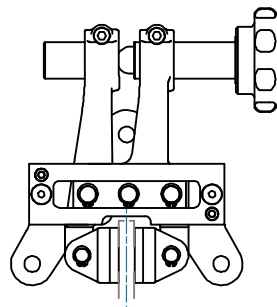
PMA A ...
Pag. 19



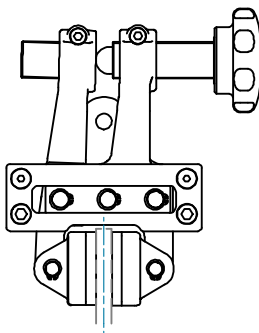
PMB ...
Pag. 19



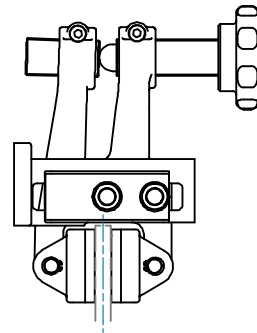
PMD ...
Pag. 20



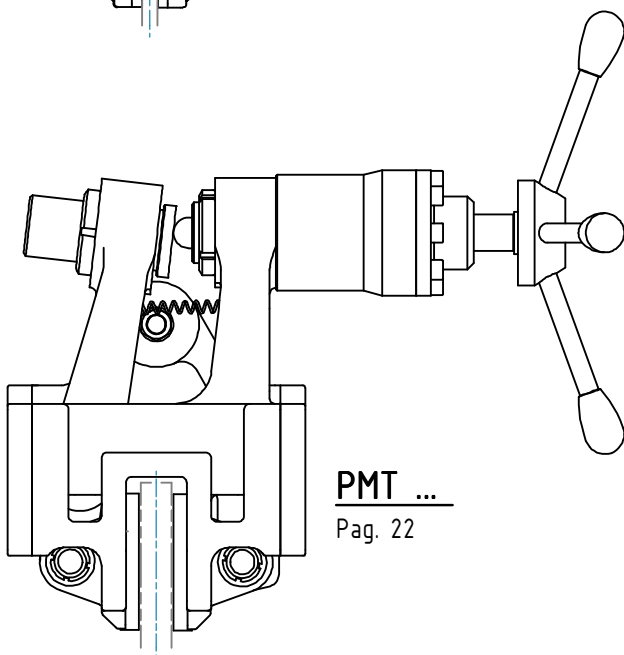
PMF ...
Pag. 20



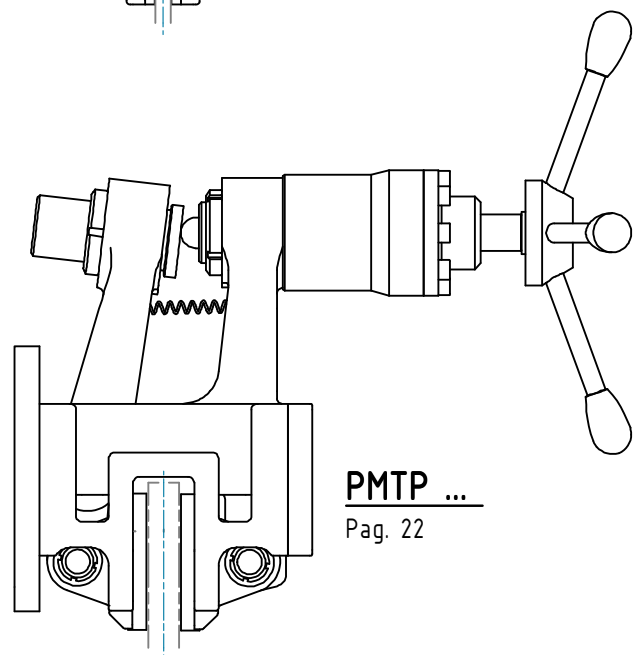
PMH ...
Pag. 21



PMHP ...
Pag. 21



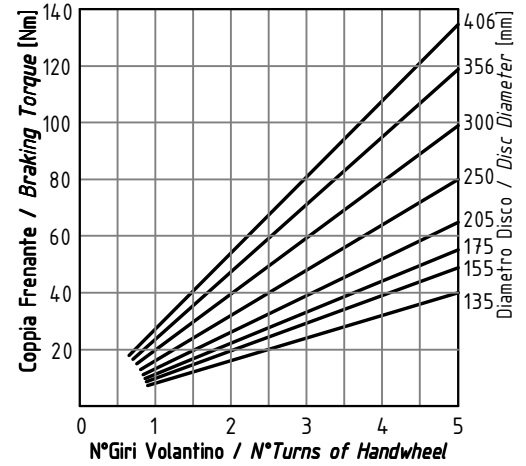
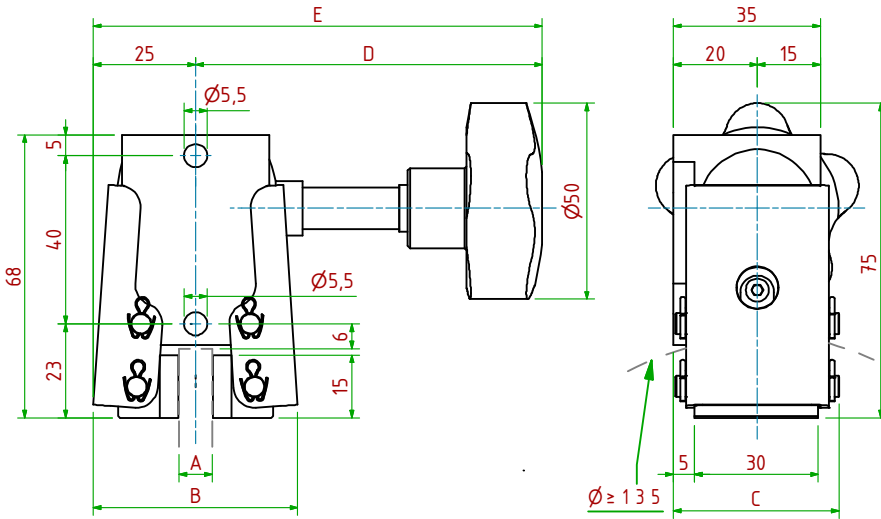
PMT ...
Pag. 22



PMTP ...
Pag. 22

PMC C01/ □□□

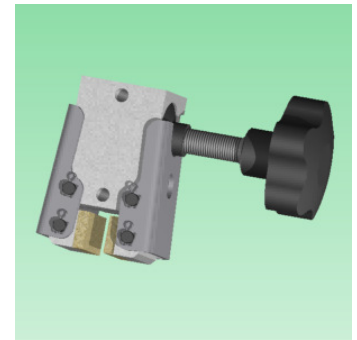
手动 / Hand Operated



- 制动扭矩/Braking Torque: $Md = [Ft \times (\Phi(m)/2 - 0.009(m))]$
 注意: 初始制动扭矩可以低于 30%-50% **Warning:** Initial Braking Torque can be lower of 30%-50%

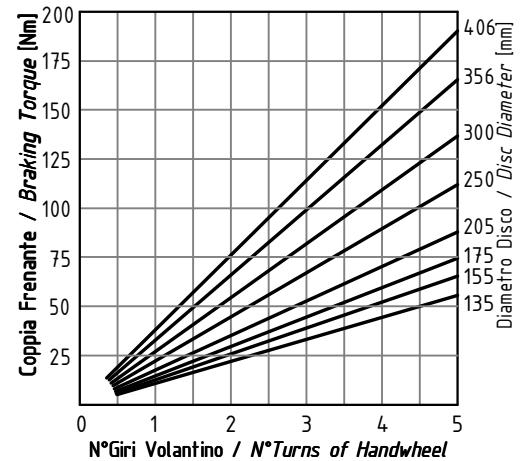
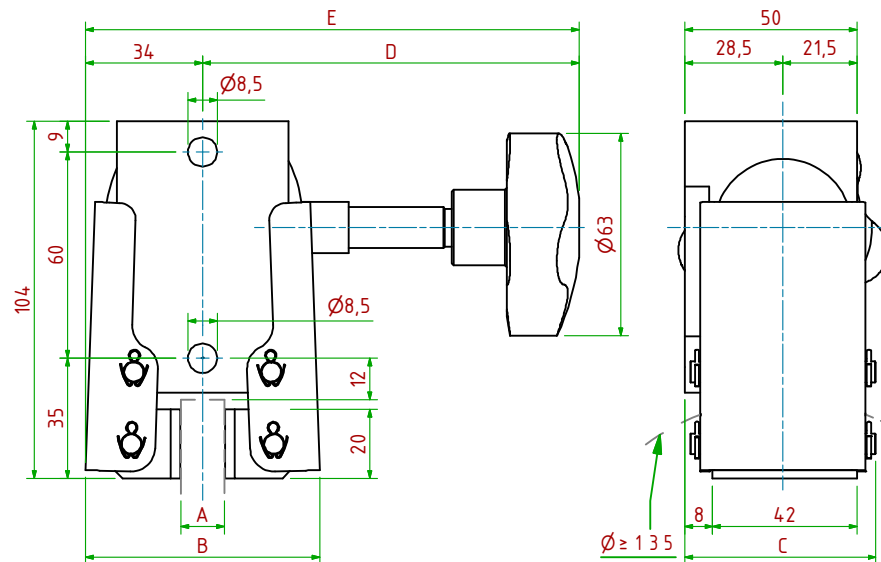
- 摩擦片的最大总磨损量/Maximum total wear of pads:
 PMC C01/08 = 8mm PMC C01/12.7 = 4mm

MODELLO/ MODEL	CODICE/ CODE	A	B	C	D _{Max}	E _{Max}	Forza Frenante/Braking Force	重量
PMC C01/ 08	19.06.C01.02	8	50	40	83	108	Ft= 690N (5 Giri)	0.6 kg
PMC C01/12.7	19.06.C01.03	12.7	50	40	83	108	Ft= 690N (5 Giri)	0.6 kg



PMC C02/ □□□

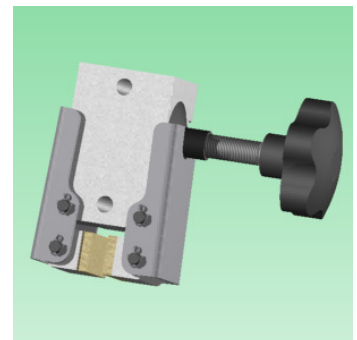
手动 / Hand Operated



- 制动扭矩/Braking Torque: $Md = [Ft \times (\Phi(m)/2 - 0.013(m))]$
 注意: 初始制动扭矩可以低于 30%-50% **Warning:** Initial Braking Torque can be lower of 30%-50%

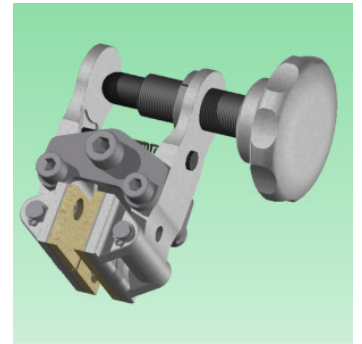
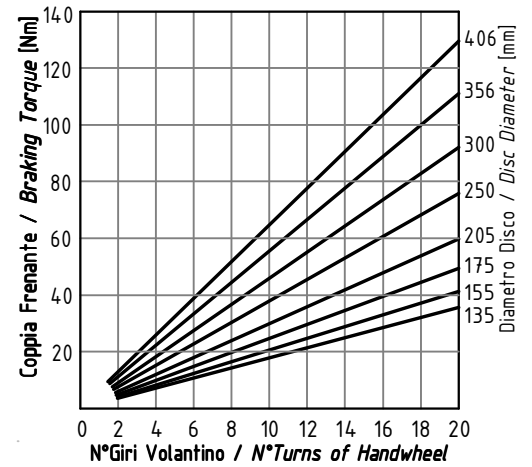
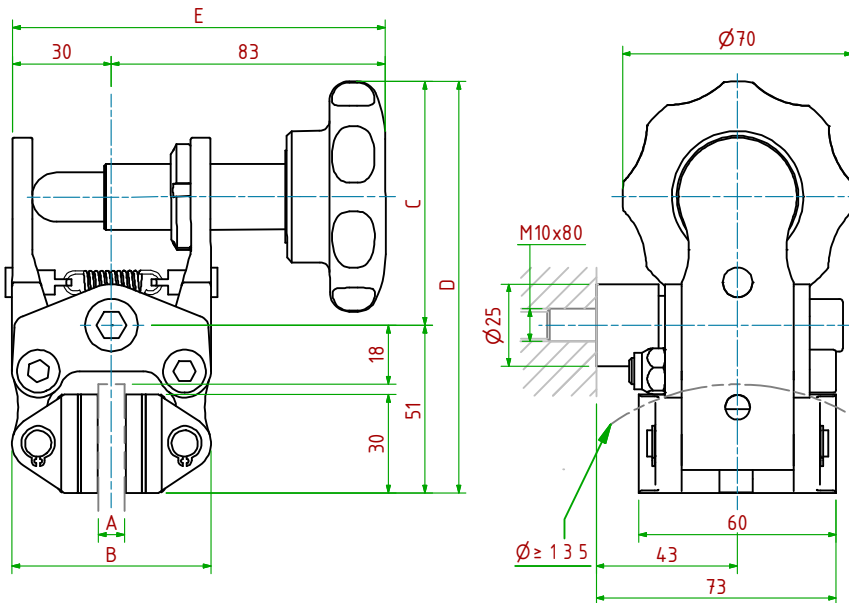
- 摩擦片的最大总磨损量/Maximum total wear of pads:
 PMC C02/08 = 8mm PMC C02/12.7 = 4mm

MODELLO/ MODEL	CODICE/ CODE	A	B	C	D _{Max}	E _{Max}	Forza Frenante/Braking Force	重量
PMC C02/ 08	19.06.C02.02	8	68	56	110	144	Ft= 1000N (5 Giri)	1.5 kg
PMC C02/12.7	19.06.C02.03	12.7	68	56	110	144	Ft= 1000N (5 Giri)	1.5 kg



PMAA00/□□□

手动 / Hand Operated



- 制动扭矩/Braking Torque:

注意: 初始制动扭矩可以低于 30%-50%

$$Md = [Ft \times (\Phi(m) / 2 - 0.018(m))]$$

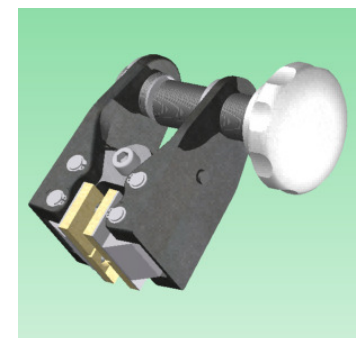
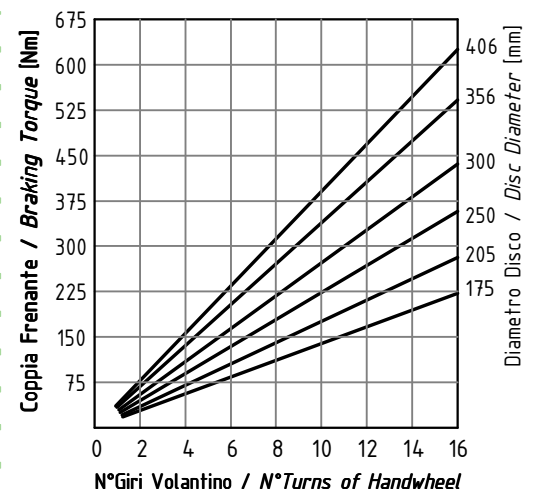
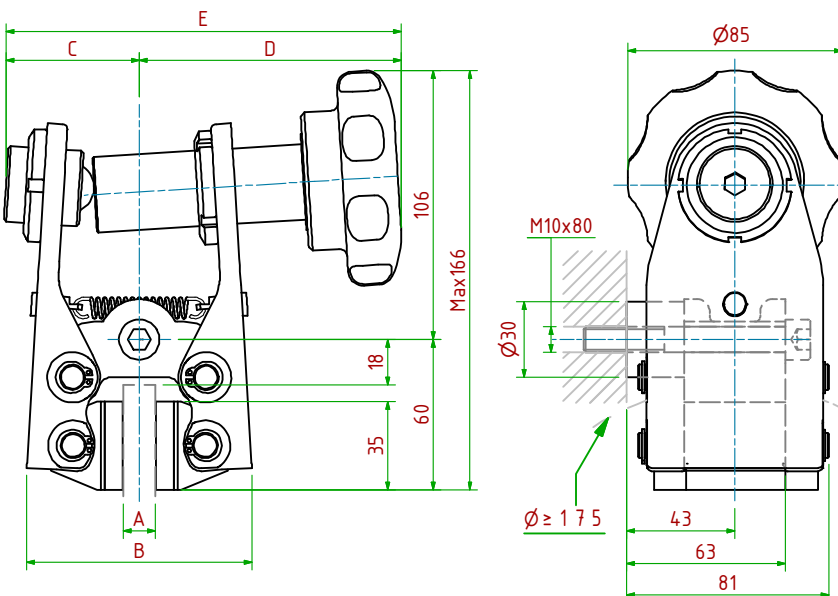
Warning: Initial Braking Torque can be lower of 30%-50%

- 摩擦片的最大总磨损量/Maximum total wear of pads = 5mm

MODELLO/MODEL	CODICE/ CODE	A	B	C	D _{Max}	E _{Max}	Forza Frenante/Braking Force	重量
PMAA00/ 08	19.06.A00.02	8	61	74	125	113	Ft = 700N (20Giri)	1.1 kg
PMAA00/12.7	19.06.A00.03	12.7	65	76	127	113	Ft = 700N (20Giri)	1.2 kg

PMB000/ □□□

手动 / Hand Operated



- 制动扭矩/Braking Torque:

注意: 初始制动扭矩可以低于 30%-50%

$$Md = [Ft \times (\Phi(m) / 2 - 0.024(m))]$$

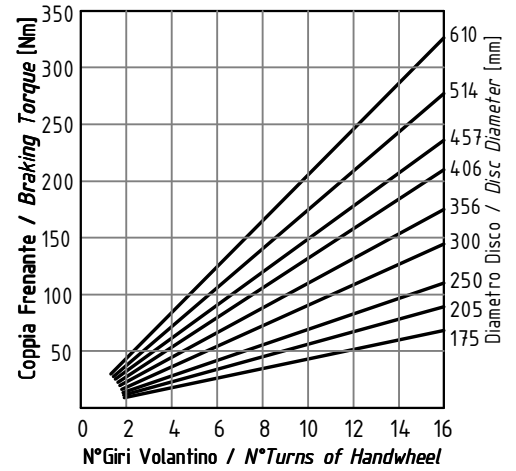
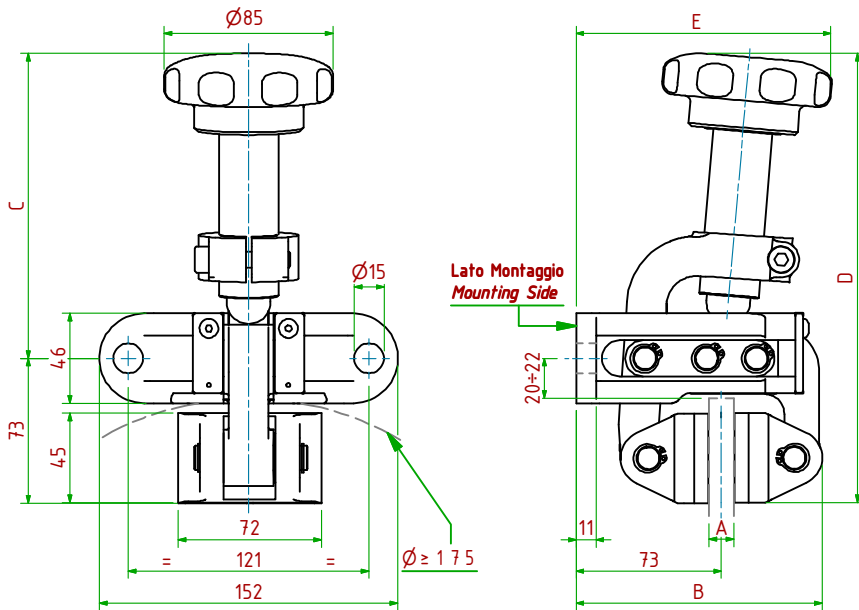
Warning: Initial Braking Torque can be lower of 30%-50%

- 摩擦片的最大总磨损量/Maximum total wear of pads = 7mm

MODELLO/MODEL	CODICE/ CODE	A	B	C	D _{Max}	E _{Max}	Forza Frenante/Braking Force	重量
PMB000/ 08	19.06.000.02	8	85	54	103	157	Ft = 3500N (16Giri)	3.2 kg
PMB000/12.7	19.06.000.03	12.7	89	53	104	157	Ft = 3500N (16Giri)	3.3 kg
PMB000/25.4	19.06.000.04	25.4	102	54	111	165	Ft = 3500N (16Giri)	3.4 kg

PMD010/□□□

Manuale / Hand Operated

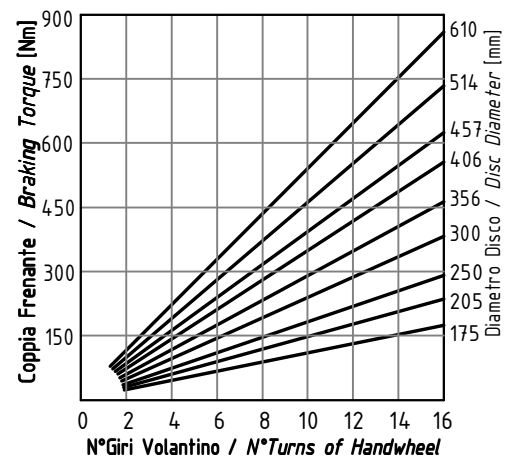
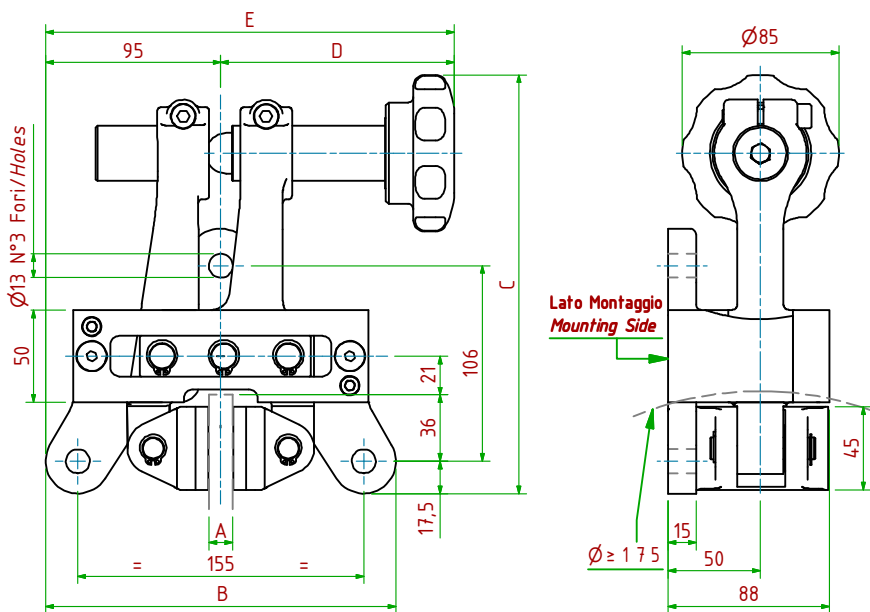


- Coppia Frenante/Braking Torque: $Md = [Ft \times (\Phi(m)/2 - 0.029(m))]$
Importante: La Coppia Frenante Iniziale può essere più bassa del 30%-50% **Warning:** Initial Braking Torque can be lower of 30%-50%
- Usura massima totale Ferodi/Maximum total wear of pads = 9mm

MODELLO/MODEL	CODICE/ CODE	A	B	C	D _{Max}	E _{Max}	Forza Frenante/Braking Force	Peso
PMD010/12.7	19.06.010.03	12.7	124	153	226	129	Ft= 1200N (16Giri)	4.4kg
PMD010/25.4	19.06.010.04	25.4	130	153	226	136	Ft= 1200N (16Giri)	4.5kg

PMF020/□□□

Manuale / Hand Operated

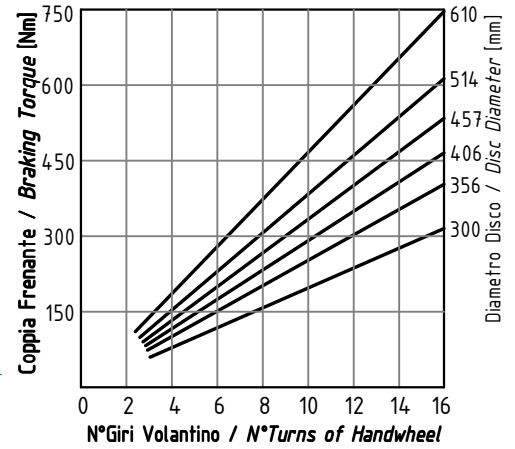
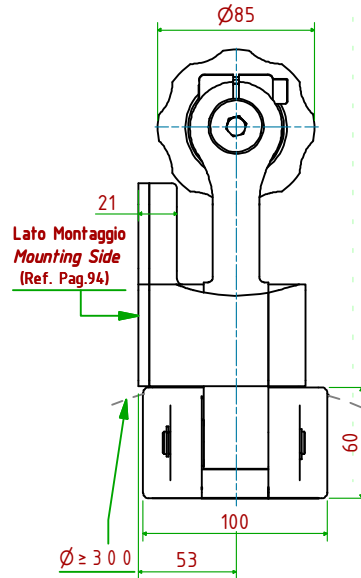
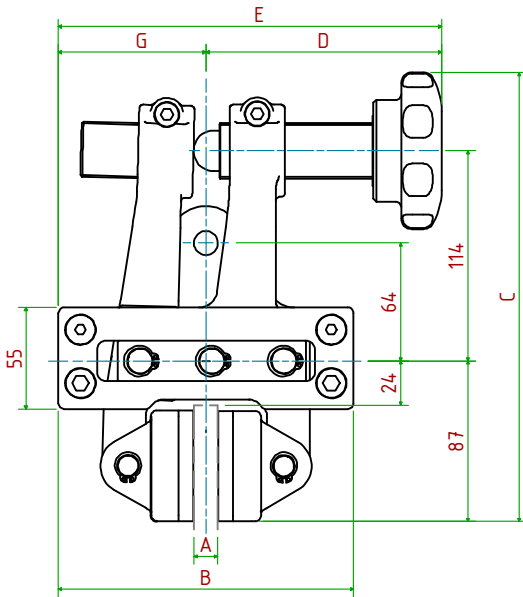


- Coppia Frenante/Braking Torque: $Md = [Ft \times (\Phi(m)/2 - 0.029(m))]$
Importante: La Coppia Frenante Iniziale può essere più bassa del 30%-50% **Warning:** Initial Braking Torque can be lower of 30%-50%
- Usura massima totale Ferodi/Maximum total wear of pads = 9mm

MODELLO/ MODEL	CODICE/ CODE	A	B	C	D _{Max}	E _{Max}	Forza Frenante/Braking Force	Peso
PMF020/12.7	19.06.020.03	12.7	190	227	127	222	Ft= 3040N (16Giri)	8.2kg
PMF020/25.4	19.06.020.04	25.4	190	227	128	223	Ft= 3040N (16Giri)	8.4kg

PMH030/□□□

Manuale / Hand Operated



- Coppia Frenante/Braking Torque: $M_d = [F_t \times (\Phi(m)/2 - 0.033(m))]$

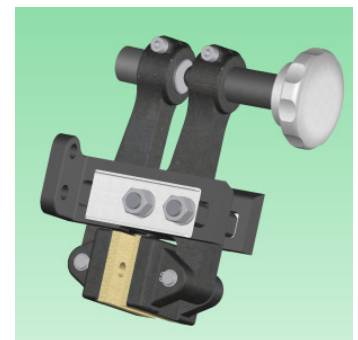
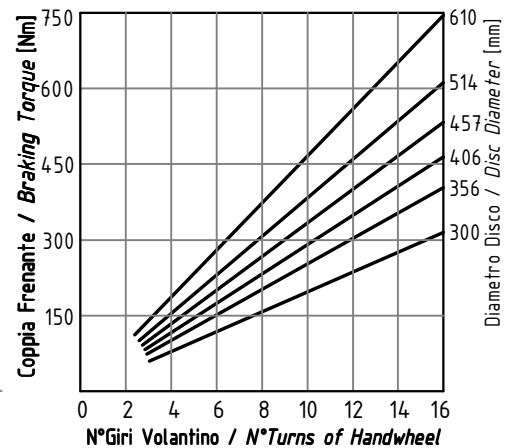
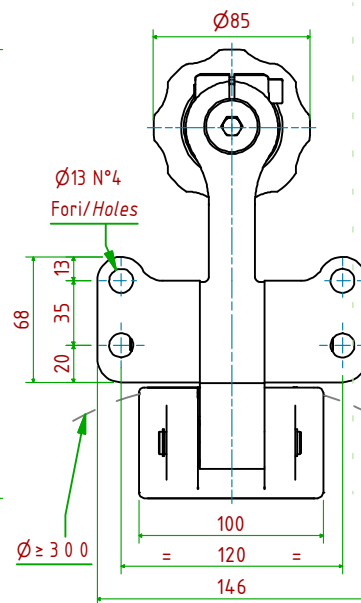
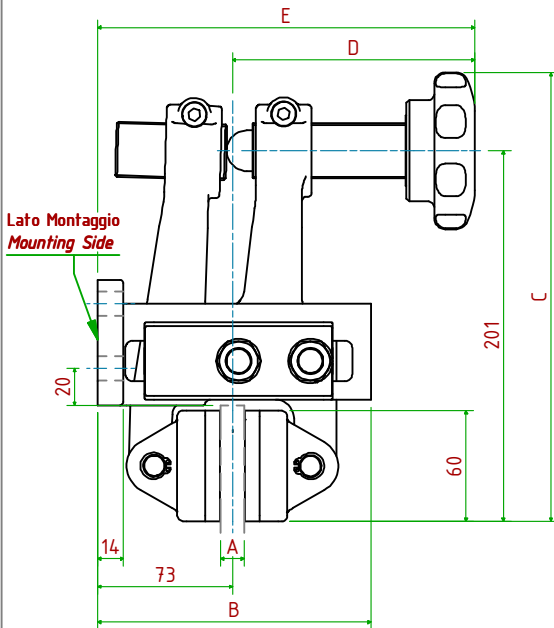
Importante: La Coppia Frenante Iniziale può essere più bassa del 30%-50% **Warning:** Initial Braking Torque can be lower of 30%-50%

- Usura massima totale Ferodi/Maximum total wear of pads = 9mm

MODELLO/MODEL	CODICE/ CODE	A	B	C	D _{Max}	E _{Max}	G	Forza Frenante/Braking Force	Peso
PMH030/12.7	19.06.030.03	12.7	160	244	129	209	80	F _t = 2750N (16Giri)	10.0kg
PMH030/25.4	19.06.030.04	25.4	180	244	135	225	90	F _t = 2750N (16Giri)	10.4kg

PMHP300/□□□

Manuale / Hand Operated



- Coppia Frenante/Braking Torque: $M_d = [F_t \times (\Phi(m)/2 - 0.033(m))]$

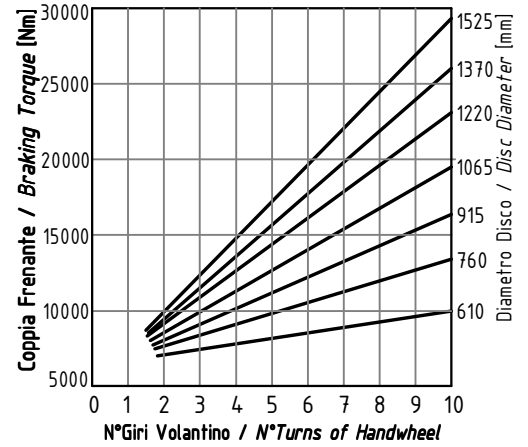
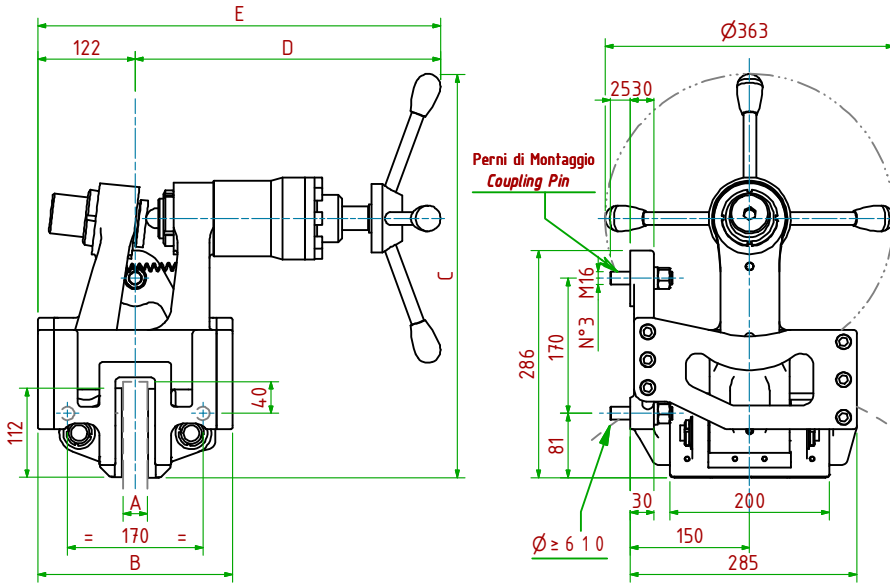
Importante: La Coppia Frenante Iniziale può essere più bassa del 30%-50% **Warning:** Initial Braking Torque can be lower of 30%-50%

- Usura massima totale Ferodi/Maximum total wear of pads = 9mm

MODELLO/ MODEL	CODICE/ CODE	A	B	C	D _{Max}	E _{Max}	Forza Frenante/Braking Force	Peso
PMHP300/12.7	19.06.300.03	12.7	148	244	131	204	F _t = 2750N (16Giri)	8.7 kg
PMHP300/25.4	19.06.300.04	25.4	148	244	138	211	F _t = 2750N (16Giri)	8.9 kg

PMT060/□□□

Manuale / Hand Operated



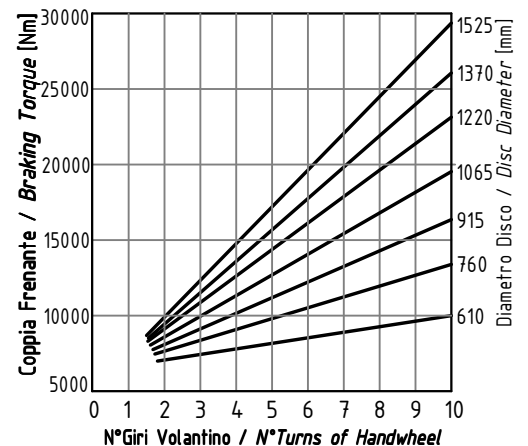
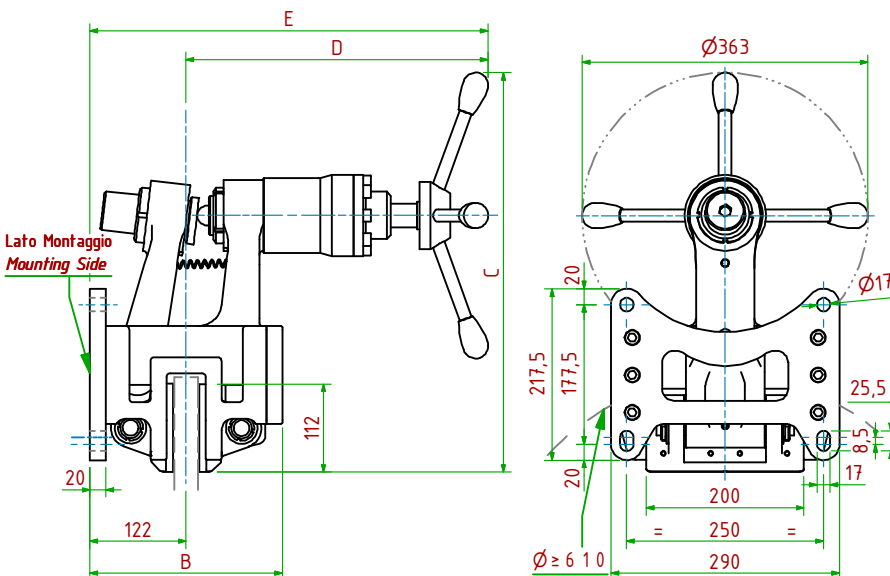
- Coppia Frenante/Braking Torque: $Md = [Ft \times (\Phi(m) / 2 - 0.065(m))]$
Importante: La Coppia Frenante Iniziale può essere più bassa del 30%-50% **Warning:** Initial Braking Torque can be lower of 30%-50%
 - Usura Ferodi Massima Totale/Maximum total wear of pads =12mm

MODELLO/MODEL	CODICE/ CODE	A	B	C	D _{Max}	E _{Max}	Forza Frenante/Braking Force	Peso
PMT060/25.4	19.06.060.04	25.4	244	507	384	506	Ft= 41800N (10Giri)	62.5kg
PMT060/ 30	19.06.060.05	30	244	507	384	506	Ft= 41800N (10Giri)	62.5kg
PMT060/ 40	19.06.060.06	40	244	507	389	511	Ft= 41800N (10Giri)	62.5kg



PMTP600/□□□

Manuale / Hand Operated



- Coppia Frenante/Braking Torque: $Md = [Ft \times (\Phi(m) / 2 - 0.065(m))]$
Importante: La Coppia Frenante Iniziale può essere più bassa del 30%-50% **Warning:** Initial Braking Torque can be lower of 30%-50%
 - Usura Ferodi Massima Totale/Maximum total wear of pads =12mm

MODELLO/MODEL	CODICE/ CODE	A	B	C	D _{Max}	E _{Max}	Forza Frenante/Braking Force	Peso
PMTP600/25.4	19.06.600.04	25.4	244	507	384	506	Ft= 41800N (10Giri)	60.0kg
PMTP600/ 30	19.06.600.05	30	244	507	384	506	Ft= 41800N (10Giri)	60.0kg
PMTP600/ 40	19.06.600.06	40	244	507	389	511	Ft= 41800N (10Giri)	60.0kg

