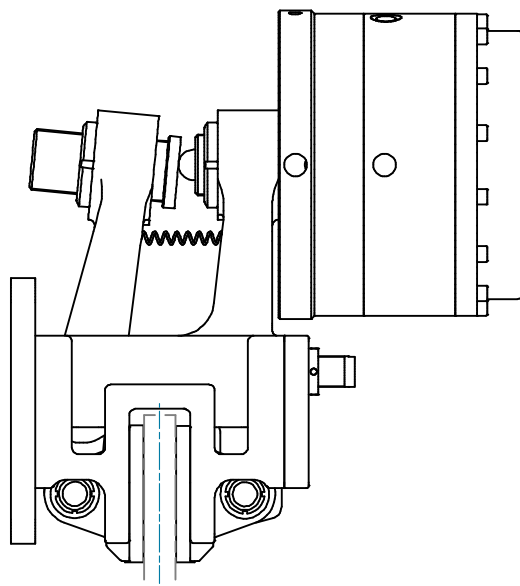


PPT-N-PR/ ...

Pag. 88-89

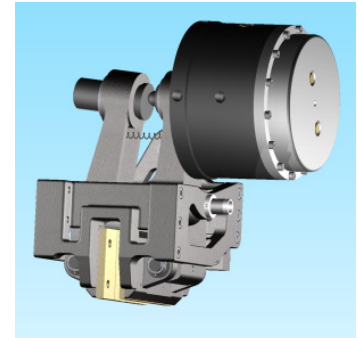
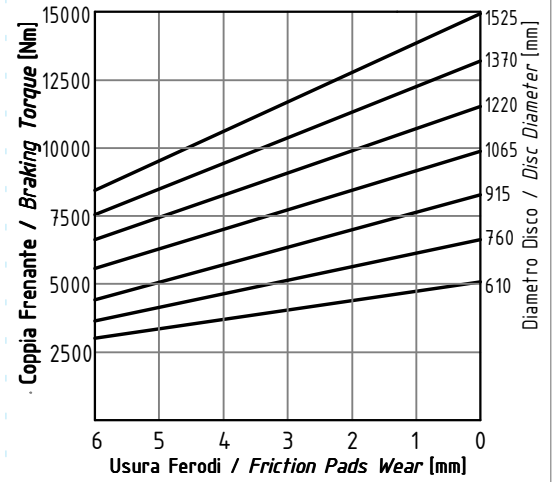
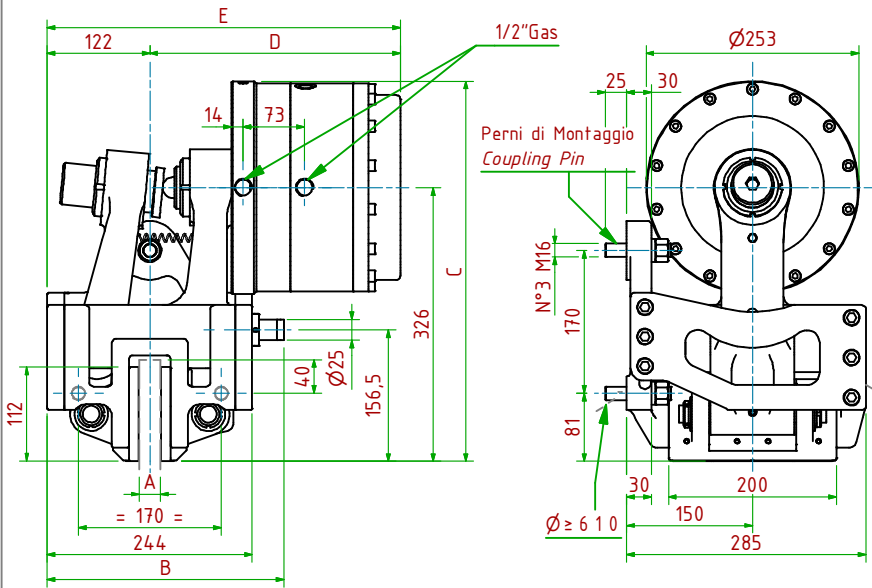


PPTP-N-PR/ ...

Pag. 90-91

PPT-N064-PR/□ □ □

Pneumatico Negativo/Pneumatically Released

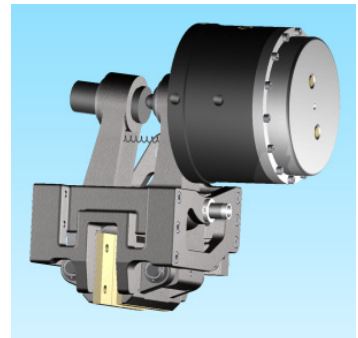
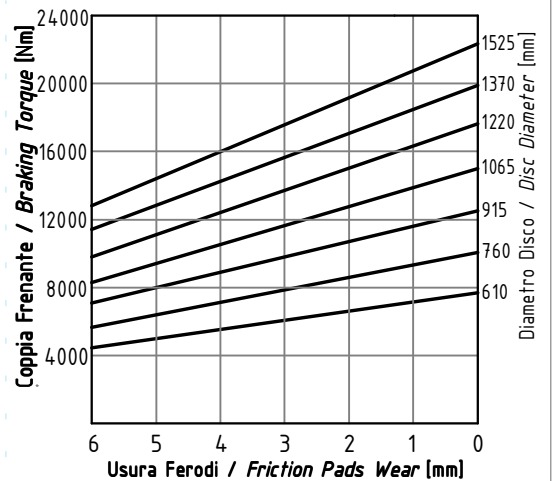
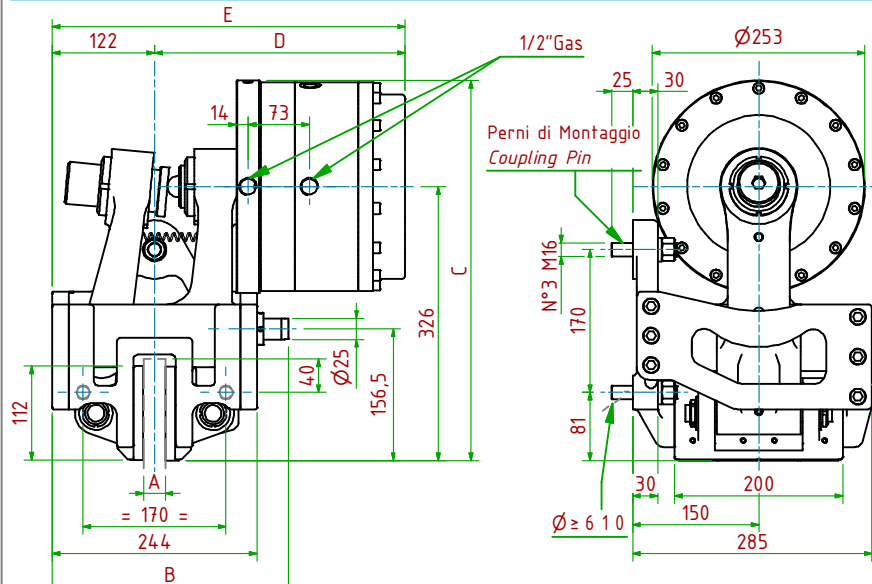


- Pressione di Apertura/Release Pressure: **Pa=2 bar** - Volume Max Cilindro/Max Cylinder Volume: **1500cm³**
- Coppia Frenante/Braking Torque: **Md= [Ftx(Φ(m))/2-0.065(m)]**
Importante: La Coppia Frenante Iniziale può essere più bassa del 30%-50% **Warning:** Initial Braking Torque can be lower of 30%-50%
- Usura Ferodi Massima Totale/Maximum total wear of pads =12mm

MODELLO/MODEL	CODICE/CODE	A	B	C	D _{Max}	E _{Max}	Forza Frenante/Braking Force	Peso
PPT-N064-PR/25.4	19.76.064.04	25.4	282	453	299	421	Ft= 21200N (0bar)	95.0 kg
PPT-N064-PR/30	19.76.064.05	30	282	453	299	421	Ft= 21200N (0bar)	95.0 kg
PPT-N064-PR/40	19.76.064.06	40	287	453	304	426	Ft= 21200N (0bar)	95.0 kg

PPT-N066-PR/□ □ □

Pneumatico Negativo/Pneumatically Released

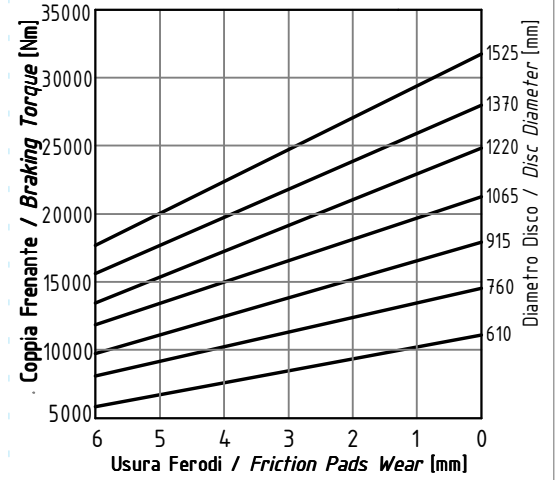
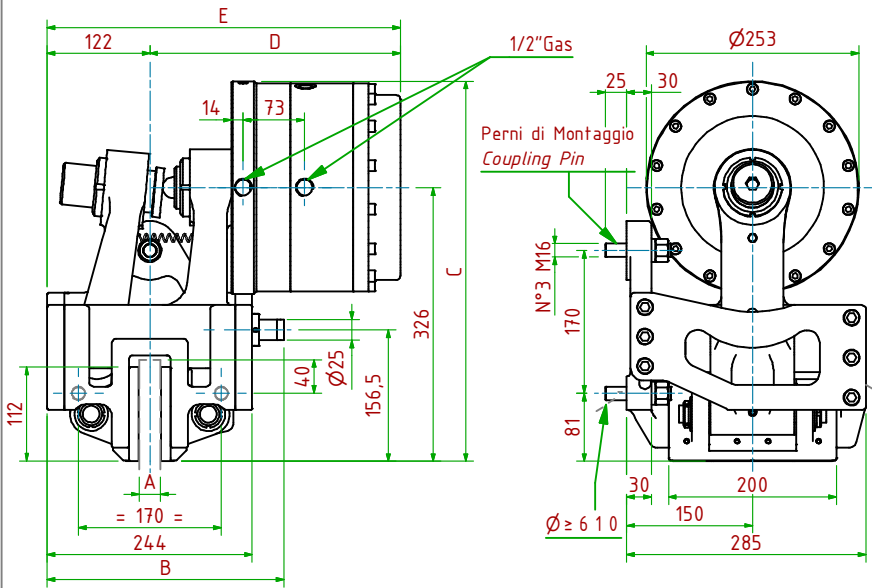


- Pressione di Apertura/Release Pressure: **Pa=3 bar** - Volume Max Cilindro/Max Cylinder Volume: **1500cm³**
- Coppia Frenante/Braking Torque: **Md= [Ftx(Φ(m))/2-0.065(m)]**
Importante: La Coppia Frenante Iniziale può essere più bassa del 30%-50% **Warning:** Initial Braking Torque can be lower of 30%-50%
- Usura Ferodi Massima Totale/Maximum total wear of pads =12mm

MODELLO/MODEL	CODICE/CODE	A	B	C	D _{Max}	E _{Max}	Forza Frenante/Braking Force	Peso
PPT-N066-PR/25.4	19.76.066.04	25.4	282	453	299	421	Ft= 32000N (0bar)	95.6 kg
PPT-N066-PR/30	19.76.066.05	30	282	453	299	421	Ft= 32000N (0bar)	95.6 kg
PPT-N066-PR/40	19.76.066.06	40	287	453	304	426	Ft= 32000N (0bar)	95.6 kg

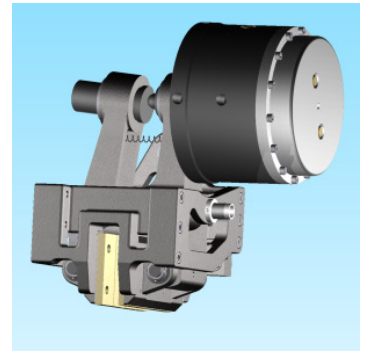
PPT-N068-PR/□ □ □

Pneumatico Negativo/Pneumatically Released



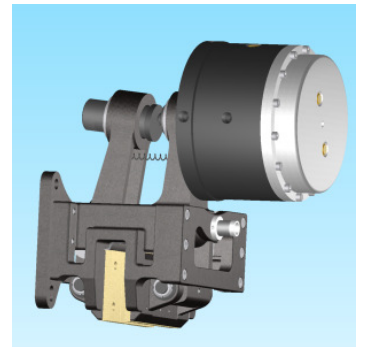
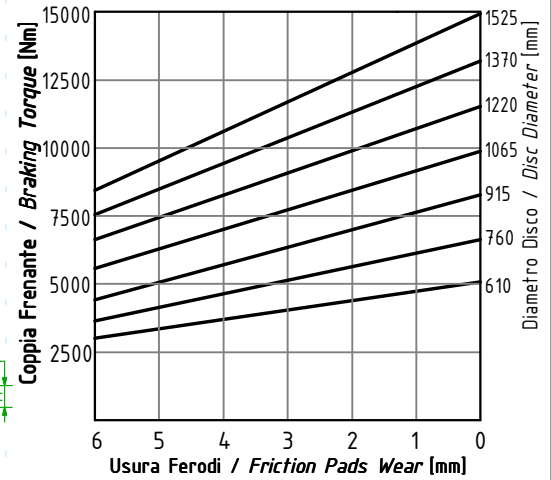
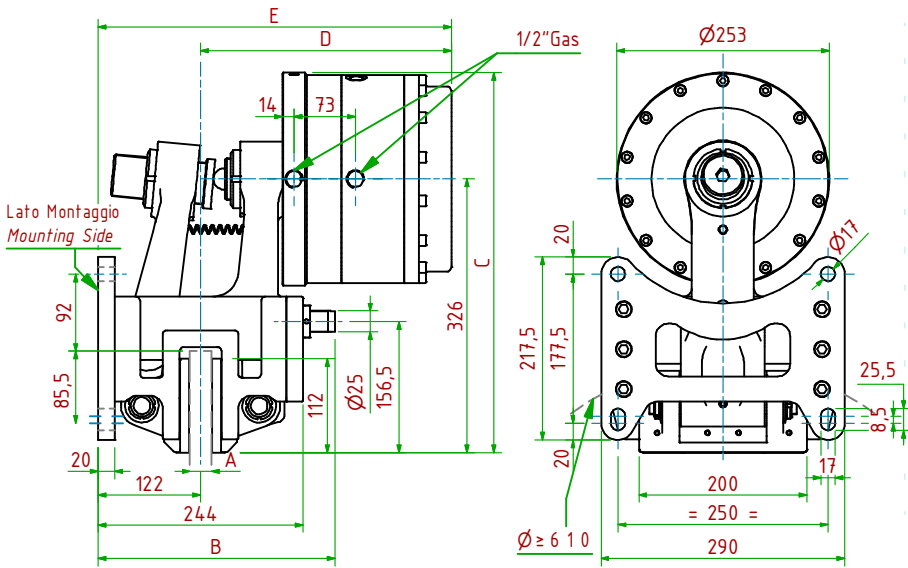
- Pressione di Apertura/Release Pressure: **Pa=4 bar** - Volume Max Cilindro/Max Cylinder Volume: **1500cm³**
- Coppia Frenante/Braking Torque: **Md= [Ftx(Φ(m)/2-0.065(m))]**
Importante: La Coppia Frenante Iniziale può essere più bassa del 30%-50% **Warning:** Initial Braking Torque can be lower of 30%-50%
- Usura Ferodi Massima Totale/Maximum total wear of pads =12mm

MODELLO/MODEL	CODICE/ CODE	A	B	C	D _{Max}	E _{Max}	Forza Frenante/Braking Force	Peso
PPT-N068-PR/25.4	19.76.068.04	25.4	282	453	299	421	Ft= 45500N (0bar)	96.8 kg
PPT-N068-PR/30	19.76.068.05	30	282	453	299	421	Ft= 45500N (0bar)	96.8 kg
PPT-N068-PR/40	19.76.068.06	40	287	453	304	426	Ft= 45500N (0bar)	96.8 kg



PPTP-N640-PR/

Pneumatico Negativo/Pneumatically Released

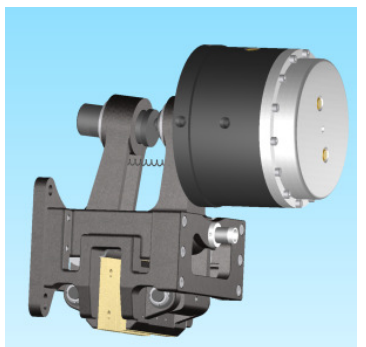
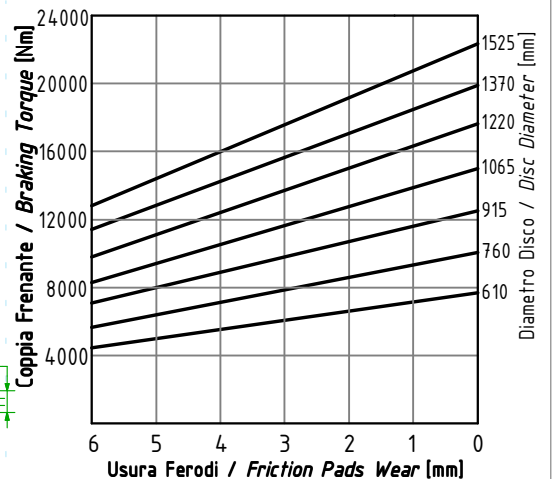
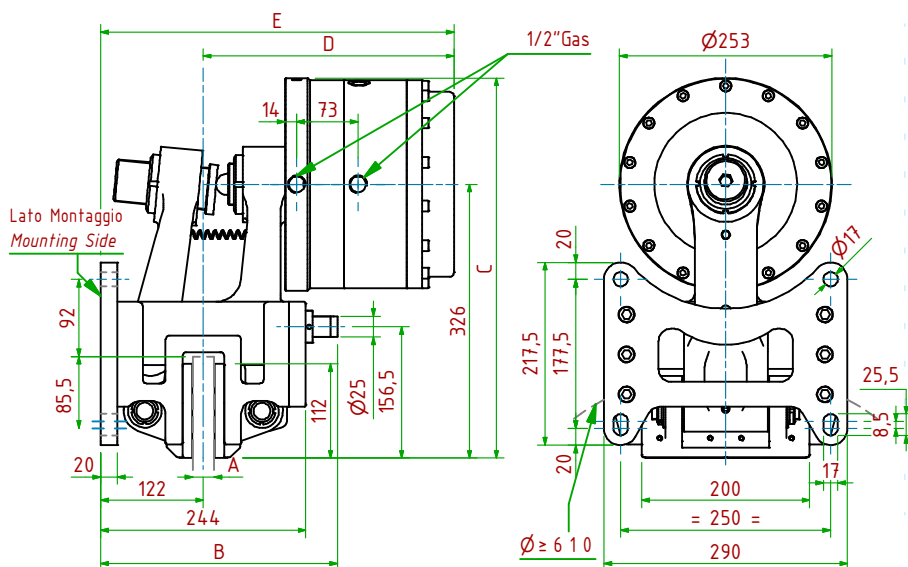


- Pressione di Apertura/Release Pressure: **Pa=2 bar** - Volume Max Cilindro/Max Cylinder Volume: **1500cm³**
- Coppia Frenante/Braking Torque: **Md= [Ft x (Φ(m)/2 - 0.065(m))]**
- Importante:** La Coppia Frenante Iniziale può essere più bassa del 30%-50% **Warning:** Initial Braking Torque can be lower of 30%-50%
- Usura Ferodi Massima Totale/Maximum total wear of pads =12mm

MODELLO/MODEL	CODICE/CODE	A	B	C	D _{Max}	E _{Max}	Forza Frenante/Braking Force	Peso
PPTP-N640-PR/25.4	19.76.640.04	25.4	282	453	299	421	Ft= 21200N (0bar)	93.0 kg
PPTP-N640-PR/30	19.76.640.05	30	282	453	299	421	Ft= 21200N (0bar)	93.0 kg
PPTP-N640-PR/40	19.76.640.06	40	287	453	304	426	Ft= 21200N (0bar)	93.0 kg

PPTP-N660-PR/

Pneumatico Negativo/Pneumatically Released

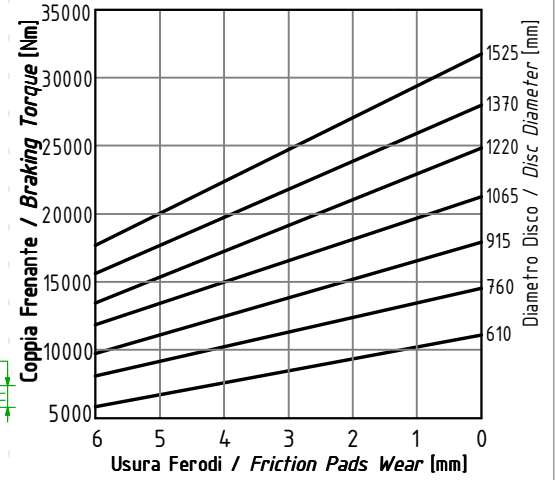
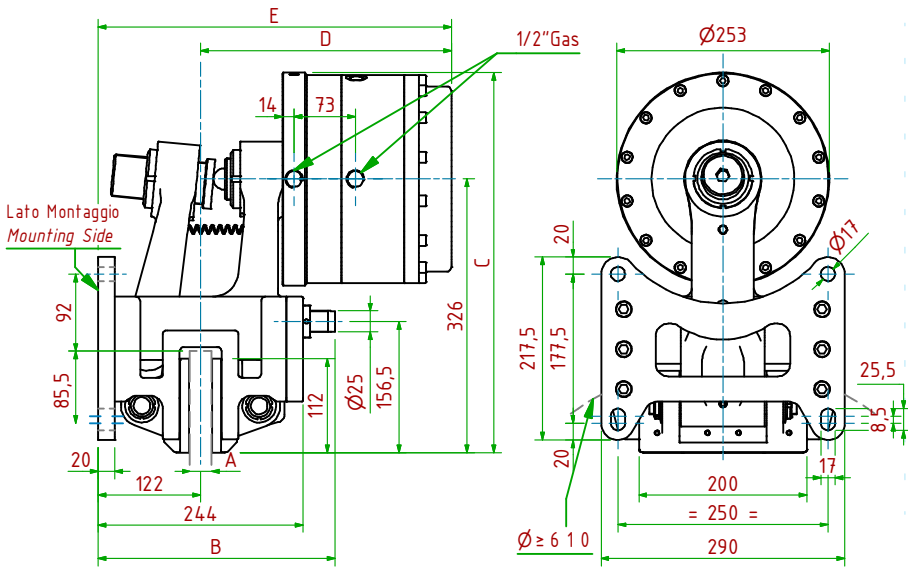


- Pressione di Apertura/Release Pressure: **Pa=3 bar** - Volume Max Cilindro/Max Cylinder Volume: **1500cm³**
- Coppia Frenante/Braking Torque: **Md= [Ft x (Φ(m)/2 - 0.065(m))]**
- Importante:** La Coppia Frenante Iniziale può essere più bassa del 30%-50% **Warning:** Initial Braking Torque can be lower of 30%-50%
- Usura Ferodi Massima Totale/Maximum total wear of pads =12mm

MODELLO/MODEL	CODICE/CODE	A	B	C	D _{Max}	E _{Max}	Forza Frenante/Braking Force	Peso
PPTP-N660-PR/25.4	19.76.660.04	25.4	282	453	299	421	Ft= 32000N (0bar)	93.7 kg
PPTP-N660-PR/30	19.76.660.05	30	282	453	299	421	Ft= 32000N (0bar)	93.7 kg
PPTP-N660-PR/40	19.76.660.06	40	287	453	304	426	Ft= 32000N (0bar)	93.7 kg

PPTP-N680-PR/

Pneumatico Negativo/Pneumatically Released



- Pressione di Apertura/Release Pressure: **Pa=4 bar** - Volume Max Cilindro/Max Cylinder Volume: **1500cm³**
- Coppia Frenante/Braking Torque: **Md= [Ftx(Φ(m)/2-0.065(m))]**
Importante: La Coppia Frenante Iniziale può essere più bassa del 30%-50% **Warning:** Initial Braking Torque can be lower of 30%-50%
- Usura Ferodi Massima Totale/Maximum total wear of pads =12mm

MODELLO/MODEL	CODICE/CODE	A	B	C	D _{Max}	E _{Max}	Forza Frenante/Braking Force	Peso
PPTP-N680-PR/25.4	19.76.680.04	25.4	282	453	299	421	Ft= 45500N (0bar)	95.0 kg
PPTP-N680-PR/30	19.76.680.05	30	282	453	299	421	Ft= 45500N (0bar)	95.0 kg
PPTP-N680-PR/40	19.76.680.06	40	287	453	304	426	Ft= 45500N (0bar)	95.0 kg

